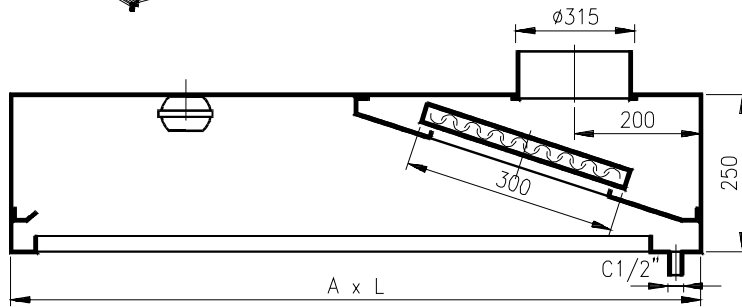
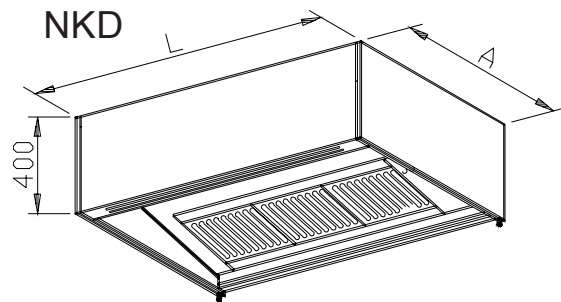
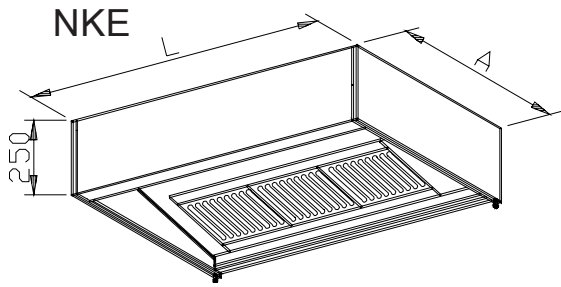


TERMICON

NKE és NKD nagykonyhai ernyők



A nagykonyhai elszívó ernyőket gőzökkel szennyezett meleg levegő elszívásához ajánljuk. Jellemző alkalmazásuk a vendéglátó helyek konyháiban minden olyan munkahely fölötti elhelyezése, ahol nagy mennyiségben keletkeznek ilyen gőzök.

Az ernyőkbe épített labirint rendszerű leválasztó egységen a gőzök és a velük hordott szennyezők, mint pl a zsírok kicsapódnak és az ernyőn belüli járatokon a kifolyó csomkhoz folynak és onnan elvezethetők.

Az ernyőkbe épített leválasztó betétek könnyen kiemelhetők, elemeikre szedhetők és tisztíthatók, például mosogató géppel is. VIGYÁZAT! A kazetta éles élei balesetveszélyesek.

Az ernyőkbe hőálló fénycsöves lámpatestek vannak beépítve. Az NKE típus elszívásra alkalmas, az NKD típus befűvott levegővel az elszívás hatékonyságát növelő légfüggőnyt képez. A befűvott levegő az elszívott levegőt is részben pótolja. A befűvott légsugár iránya változtatható, beállítható.

Az NKE és NKD nagykonyhai ernyők alakjaitól függetlenül rozsdamentes acéllemezből készülnek. Egyedi kívánságra műanyag porfestésű horganyzott acél kivitel is rendelhető.

Az NKE ernyők csomkjainak száma és azok közötti távolság az L mérettől függően:

L	db	táv
1000	1	÷
1200	1	÷
1400	1	÷
1600	2	500
1800	2	600
2000	3	2x500
2200	3	2x500
2400	3	2x600

Az NKE ernyők típusméretei és súlyai:

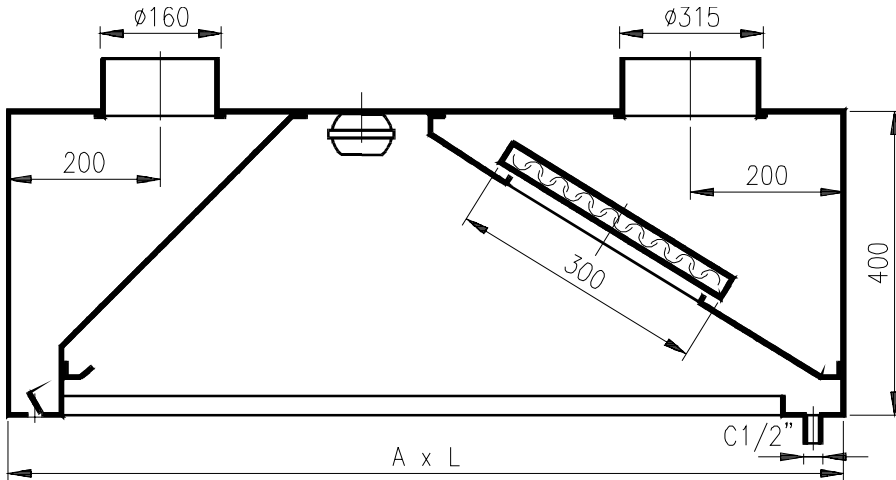
A \ L	1000	1200	1400	1600	1800	2000	2200	2400
700	16,4	18,8	21,3	23,7	26,1	28,6	31,0	33,4
1100	19,8	22,7	25,7	28,6	31,5	34,5	37,4	40,4

Az NKE ernyők légtechnikai adatai a javasolt elszívási teljesítmény környezetében.

Elszívás:	60%			80%			Névleges=100%			120%			140%			
	Méret	Q	Δp	L_{WA}	Q	Δp	L_{WA}	Q	Δp	L_{WA}	Q	Δp	L_{WA}	Q	Δp	L_{WA}
	A x L	[m ³ /h]	[Pa]	[dBA]	[m ³ /h]	[Pa]	[dBA]	[m ³ /h]	[Pa]	[dBA]	[m ³ /h]	[Pa]	[dBA]	[m ³ /h]	[Pa]	[dBA]
700x1000		576	20	33,1	768	36	39,0	960	56	43,5	1152	80	47,3	1344	109	50,4
700x1200		624	16	31,5	832	28	37,4	1040	44	42,0	1248	63	45,7	1456	86	48,8
700x1400		672	13	30,4	896	23	36,2	1120	36	40,8	1344	52	44,5	1568	71	47,6
700x1600		720	11	29,5	960	20	35,3	1200	31	39,9	1440	45	43,6	1680	61	46,8
700x1800		768	10	28,8	1024	18	34,6	1280	28	39,2	1536	40	42,9	1792	54	46,1
700x2000		816	9	28,2	1088	16	34,1	1360	25	38,6	1632	36	42,4	1904	49	45,5
700x2200		845	8	27,3	1126	14	33,2	1408	22	37,7	1690	32	41,5	1971	43	44,6
700x2400		912	8	27,4	1216	14	33,3	1520	21	37,8	1824	31	41,6	2128	42	44,7
1100x1000		768	36	39,0	1024	63	44,9	1280	99	49,4	1536	142	53,1	1792	194	56,3
1100x1200		816	27	37,0	1088	48	42,9	1360	75	47,4	1632	108	51,2	1904	146	54,3
1100x1400		864	22	35,5	1152	38	41,4	1440	60	45,9	1728	86	49,6	2016	118	52,8
1100x1600		912	18	34,3	1216	32	40,2	1520	50	44,7	1824	72	48,4	2128	98	51,6
1100x1800		960	16	33,3	1280	28	39,2	1600	43	43,8	1920	62	47,5	2240	85	50,6
1100x2000		1008	14	32,5	1344	24	38,4	1680	38	43,0	2016	55	46,7	2352	75	49,8
1100x2200		1037	12	31,5	1382	21	37,4	1728	33	41,9	2074	48	45,6	2419	65	48,8
1100x2400		1104	11	31,3	1472	20	37,2	1840	31	41,7	2208	45	45,5	2576	61	48,6

TERMICON

NKE és NKD nagykonyhai ernyők



Az NKD ernyők csomkjainak száma és a közöttük levő távolság az L mérettől függően:

L	db	táv
1000	1	÷
1200	1	÷
1400	1	÷
1600	2	500
1800	2	600
2000	3	2x500
2200	3	2x500
2400	3	2x600

Az NKD ernyők típusméretei és súlyai:

A \ L	1000	1200	1400	1600	1800	2000	2200	2400
1100	29,2	33,7	38,1	42,5	46,9	51,3	55,7	60,2
1250	30,8	35,4	40,0	44,6	49,2	53,8	58,4	63,1

Az NKD ernyők befúvó és elszívó részének légtechnikai adatai a javasolt névleges elszívási teljesítmény környezetében.

Elszívás:	60%			80%			Névleges=100%			120%			140%		
	Q	Δp	L_{WA}	Q	Δp	L_{WA}	Q	Δp	L_{WA}	Q	Δp	L_{WA}	Q	Δp	L_{WA}
Méret	[m ³ /h]	[Pa]	[dBA]	[m ³ /h]	[Pa]	[dBA]	[m ³ /h]	[Pa]	[dBA]	[m ³ /h]	[Pa]	[dBA]	[m ³ /h]	[Pa]	[dBA]
A x L															
1100x1000	768	36	39,0	1024	63	44,9	1280	99	49,4	1536	142	53,1	1792	194	56,3
1100x1200	816	27	37,0	1088	48	42,9	1360	75	47,4	1632	108	51,2	1904	146	54,3
1100x1400	864	22	35,5	1152	38	41,4	1440	60	45,9	1728	86	49,6	2016	118	52,8
1100x1600	912	18	34,3	1216	32	40,2	1520	50	44,7	1824	72	48,4	2128	98	51,6
1100x1800	960	16	33,3	1280	28	39,2	1600	43	43,8	1920	62	47,5	2240	85	50,6
1100x2000	1008	14	32,5	1344	24	38,4	1680	38	43,0	2016	55	46,7	2352	75	49,8
1100x2200	1037	12	31,5	1382	21	37,4	1728	33	41,9	2074	48	45,6	2419	65	48,8
1100x2400	1104	11	31,3	1472	20	37,2	1840	31	41,7	2208	45	45,5	2576	61	48,6
1250x1000	840	43	40,8	1120	76	46,7	1400	118	51,2	1680	170	55,0	1960	232	58,1
1250x1200	888	32	38,7	1184	57	44,6	1480	88	49,2	1776	127	52,9	2072	173	56,0
1250x1400	936	25	37,1	1248	45	43,0	1560	70	47,5	1872	101	51,3	2184	138	54,4
1250x1600	984	21	35,8	1312	37	41,7	1640	58	46,3	1968	84	50,0	2296	114	53,1
1250x1800	1032	18	34,8	1376	32	40,7	1720	50	45,2	2064	72	48,9	2408	98	52,1
1250x2000	1080	16	33,9	1440	28	39,8	1800	44	44,4	2160	63	48,1	2520	86	51,2
1250x2200	1109	14	32,9	1478	24	38,7	1848	38	43,3	2218	54	47,0	2587	74	50,2
1250x2400	1176	13	32,6	1568	23	38,5	1960	35	43,0	2352	51	46,8	2744	70	49,9

Befúvás	60%			80%			Névleges=100%			120%			140%		
	Q	Δp	L_{WA}	Q	Δp	L_{WA}	Q	Δp	L_{WA}	Q	Δp	L_{WA}	Q	Δp	L_{WA}
Méret	[m ³ /h]	[Pa]	[dBA]	[m ³ /h]	[Pa]	[dBA]	[m ³ /h]	[Pa]	[dBA]	[m ³ /h]	[Pa]	[dBA]	[m ³ /h]	[Pa]	[dBA]
1100x1000	192	17	28,8	256	30	35,1	320	47	39,9	384	67	43,9	448	92	47,2
1100x1200	204	13	26,6	272	23	32,9	340	35	37,7	408	51	41,7	476	69	45,0
1100x1400	216	10	25,0	288	18	31,2	360	28	36,1	432	41	40,0	504	56	43,4
1100x1600	228	9	23,7	304	15	29,9	380	24	34,8	456	34	38,7	532	47	42,1
1100x1800	240	7	22,6	320	13	28,8	400	21	33,7	480	30	37,7	560	40	41,0
1100x2000	252	7	21,7	336	12	28,0	420	18	32,8	504	26	36,8	588	35	40,1
1100x2200	259	6	20,6	346	10	26,8	432	16	31,7	518	23	35,7	605	31	39,0
1100x2400	276	5	20,4	368	9	26,6	460	15	31,5	552	21	35,4	644	29	38,8
1250x1000	210	20	30,8	280	36	37,0	350	56	41,8	420	81	45,8	490	110	49,1
1250x1200	222	15	28,5	296	27	34,7	370	42	39,6	444	60	43,5	518	82	46,9
1250x1400	234	12	26,7	312	21	33,0	390	33	37,8	468	48	41,8	546	65	45,1
1250x1600	246	10	25,3	328	18	31,6	410	28	36,4	492	40	40,4	574	54	43,7
1250x1800	258	9	24,2	344	15	30,4	430	24	35,3	516	34	39,2	602	46	42,6
1250x2000	270	7	23,2	360	13	29,5	450	21	34,3	540	30	38,3	630	41	41,6
1250x2200	277	6	22,1	370	11	28,3	462	18	33,2	554	26	37,1	647	35	40,5
1250x2400	294	6	21,8	392	11	28,0	490	17	32,9	588	24	36,8	686	33	40,2